



Manuale d'istruzioni
CABINATO LT8

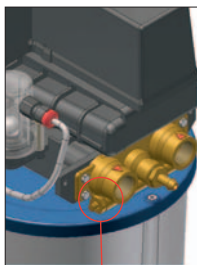
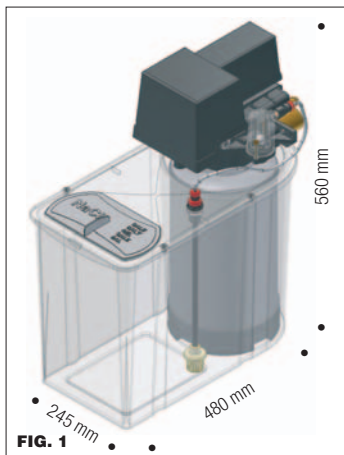


FIG. 2 A



FIG. 2 B

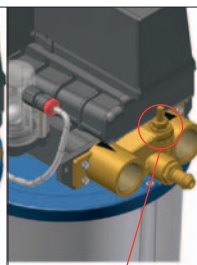
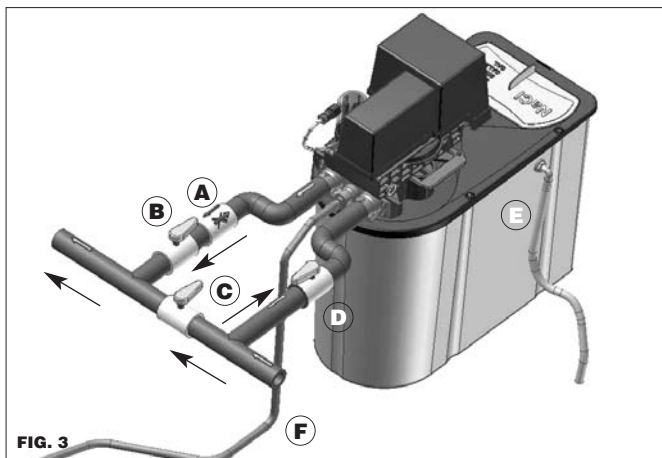


FIG. 2 C



LEGENDA:

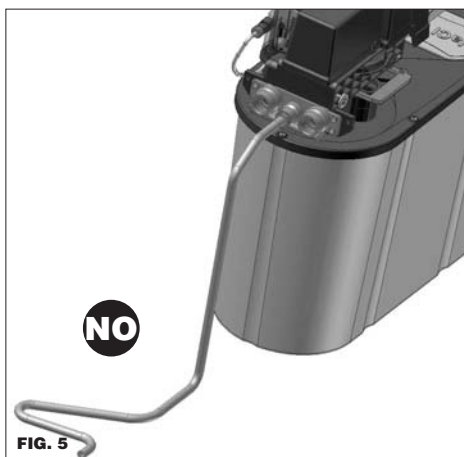
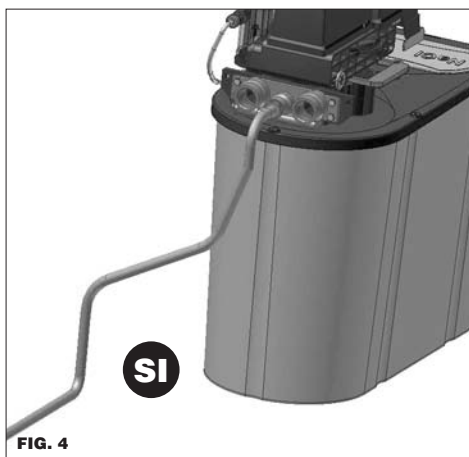
- A valvola di non ritorno
- B rubinetto uscita
- C rubinetto di by-pass
- D rubinetto ingresso
- E tubo per il troppo pieno
- F tubo scarico

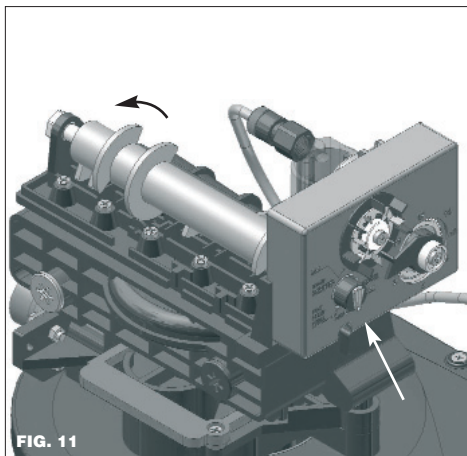
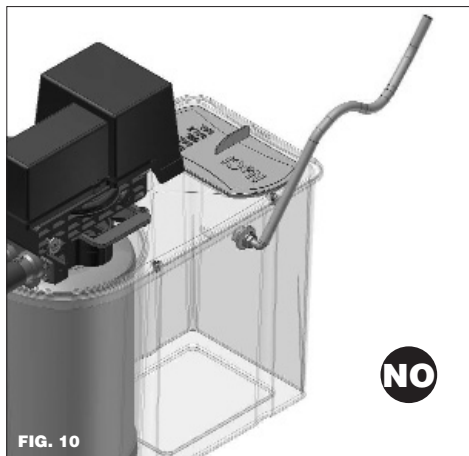
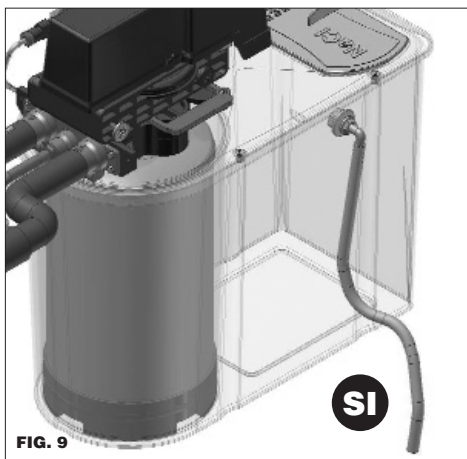
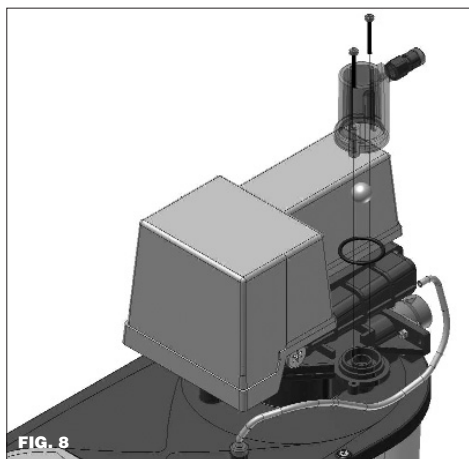
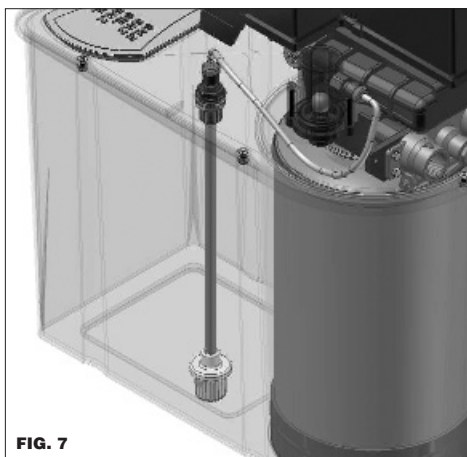
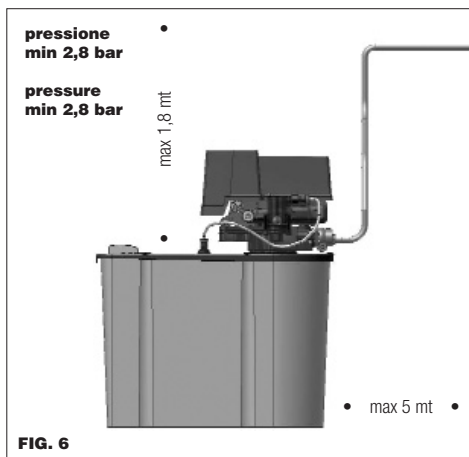
Posizione di lavoro:

Rubinetto B e D aperti Rubinetto C chiuso

Posizione di by-pass:

Rubinetti B e D chiusi Rubinetto C aperto





WARNING: This leaflet is an integral part of the machine and must be handed to the installer, who in turn should hand it back to the user after having filled in the check table

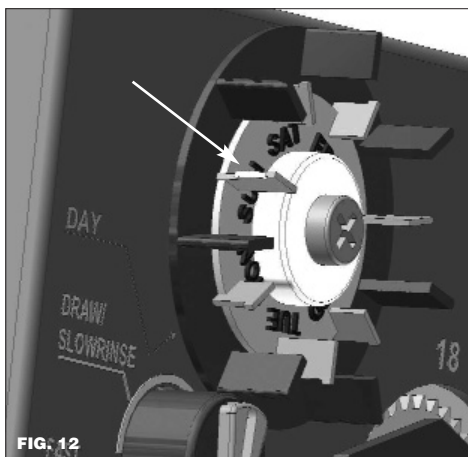


FIG. 12

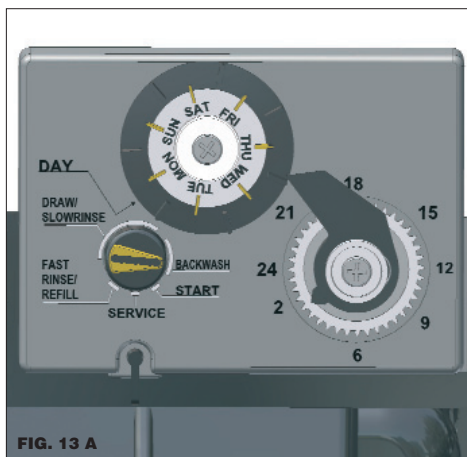


FIG. 13 A

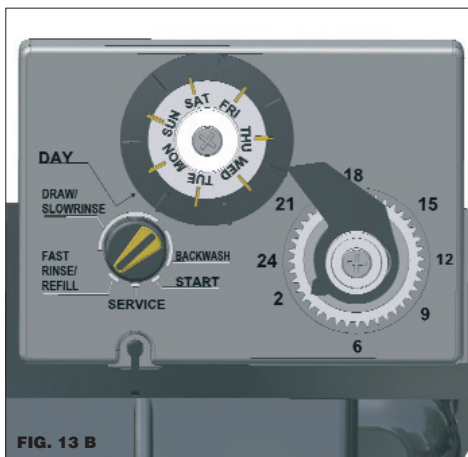


FIG. 13 B

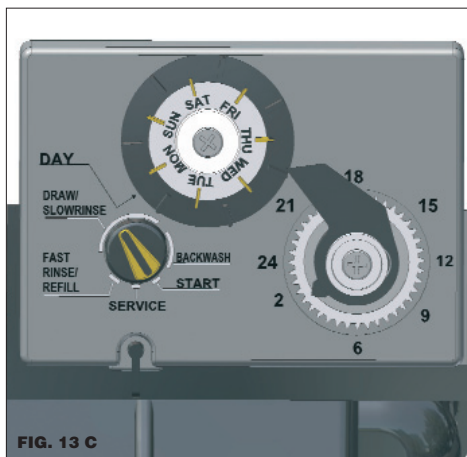


FIG. 13 C

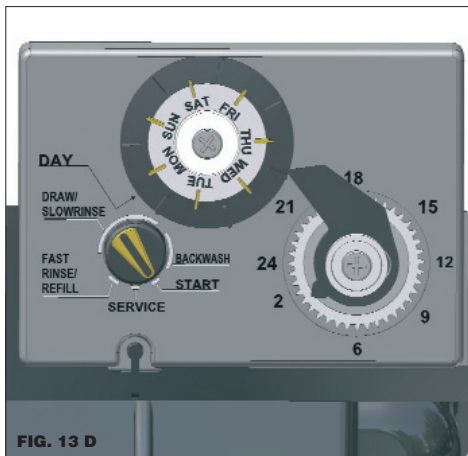


FIG. 13 D

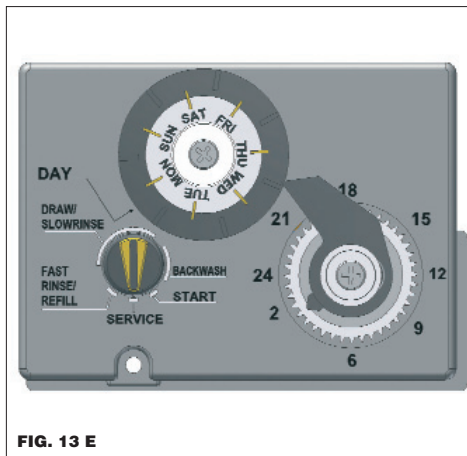


FIG. 13 E

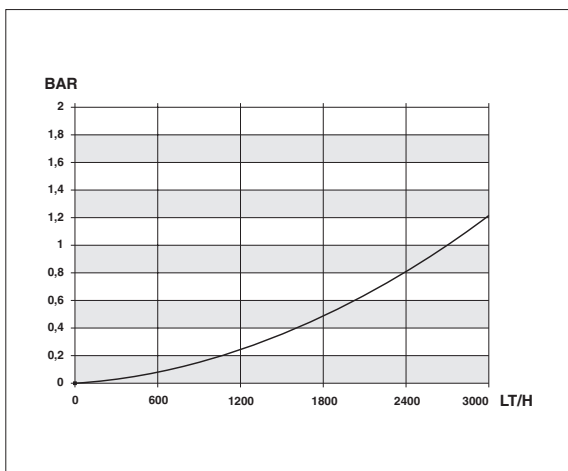
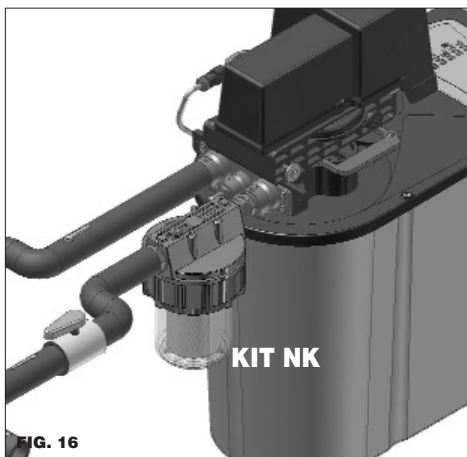
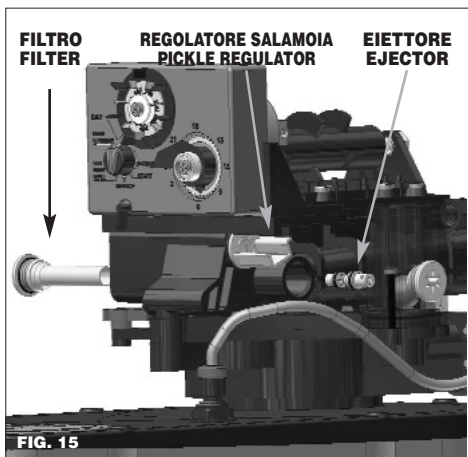
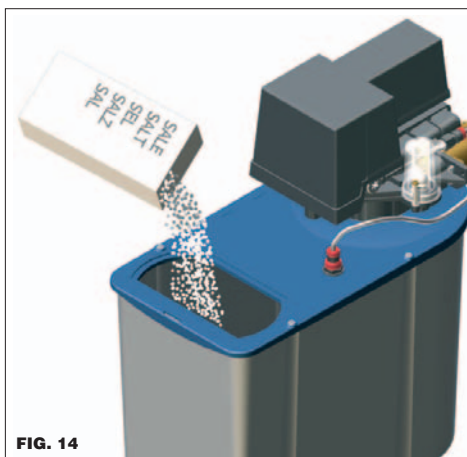
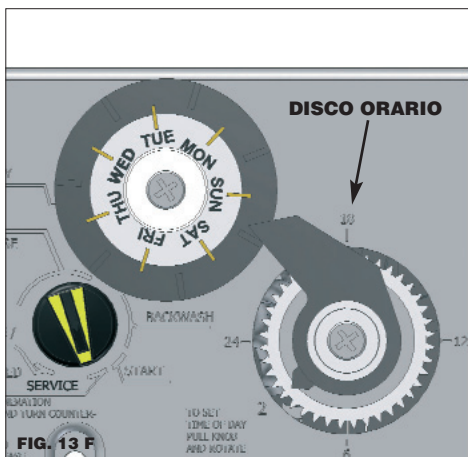


Diagramma Perdite di carico

Service Flow-pressure loss characteristics

1) GENTILE CLIENTE

Grazie per aver acquistato il **Cabinato LT8**.
La preghiamo di mettere in funzione l'apparecchio solo dopo aver letto attentamente le istruzioni del presente manuale e Le suggeriamo in caso di difficoltà di chiedere l'assistenza del Suo rivenditore.
È molto importante che questo libretto istruzioni sia conservato con l'addolcitore per qualsiasi futura consultazione.

2) COSA FA L'ADDOLCITORE D'ACQUA?

L'acqua utilizzata per l'alimentazione di impianti idrici, contiene disciolti elementi chimici di magnesio (Mg) e calcio (Ca) che ne costituiscono la durezza.

Quando l'acqua si riscalda il magnesio e il calcio originano una reazione chimica con conseguente formazione di incrostazioni calcaree.

Questi problemi si possono facilmente prevenire grazie al processo chimico che svolge l'addolcitore, il quale, attraverso le resine a scambio ionico, è in grado di trattare gli ioni di calcio e magnesio rilasciando ioni di sodio, eliminando la durezza dell'acqua in eccesso e prevenendo così la formazione delle incrostazioni calcaree.

3) IL CABINATO LT8

Il cabinato LT8 è formato da un serbatoio per il sale (salamoia) con al suo interno una bombola in acciaio AISI 304 della capacità di 8 litri contenente resine cationiche, il tutto sormontato da una testata che effettua la rigenerazione automaticamente nei giorni e nelle ore prefissate dall'utente (fig. 1).

La rigenerazione avviene con il passaggio attraverso le resine di acqua e sale da cucina (NaCl cloruro di sodio), restituendo così alle resine esaurite, gli ioni di sodio e mandando allo scarico l'acqua contenente gli ioni di calcio e magnesio indesiderati.

Durante la rigenerazione è comunque assicurata acqua per mezzo di un by pass automatico.

L'addolcitore (fig. 1) è composto da:

- 1 Serbatoio per il sale
- 1 bombola in acciaio AISI 304 da 8 lt
- 5,6 lt di resine cationiche adatte per l'addolcimento
- 1 testata automatica Autotrol serie 255 con timer elettromeccanico modello 440i
- 1 libretto d'istruzioni
- 4 mt tubo per lo scarico
- 1 raccordo porta gomma per il tubo di scarico
- 1 raccordo a gomito di troppo pieno

4) CARATTERISTICHE TECNICHE

Larghezza	mm. 245
Altezza	mm 560
Profondità	mm 480
Peso	Kg 12
Alimentazione elettrica	230V 50 Hz standard 230V 60 Hz; 110V 60Hz optional
Pressione acqua d'alimento	min 2 bar, max 8 bar
Portata massima consigliata	800 l/h
Portata massima	1500 l/h
Temperatura ambiente	min 6°C - max 25°C
Potenza assorbita	40 W
Attacchi per l'allacciamento idrico	1/2", 3/4" con miscelatore oppure 1" con miscelatore
Quantità di sale per rigenerazione	1 kg
Massima quantità di sale in salamoia	20 kg circa

CARATTERISTICHE DELL'ACQUA DI ALIMENTO

- Acqua potabile
- Temperatura min 8° - max 25°C
- L'acqua limpida (SDI 1)
- Durezza massima 90 °f

5) PRECAUZIONI PER LA SICUREZZA E IL BUON FUNZIONAMENTO

Leggere attentamente quanto segue prima di procedere all'installazione dell'apparecchio:

- L'installazione e la manutenzione devono essere esclusivamente eseguite da personale qualificato e con esperienza su questo tipo di apparecchi e che sia a perfetta conoscenza delle normative di sicurezza vigenti nel luogo di installazione;
- Prima dell'installazione accertarsi che la macchina non presenti anomalie o danni causati dal trasporto, in difetto rivolgersi al rivenditore;
- L'addolcitore garantisce esclusivamente l'addolcimento dell'acqua potabile fredda, ogni altro uso è da considerarsi irragionevole;
- Le riparazioni e la manutenzione devono essere fatte con parti originali;
- Non esporre la macchina alla pioggia e all'umidità;
- Non toccare o utilizzare l'addolcitore con mani o piedi bagnati, umidi o scalzi;
- Prima di eseguire il collegamento elettrico accertarsi che la tensione di linea disponibile corrisponda alla tensione indicata sulla targhetta apposta sull'apparecchio;
- L'impianto elettrico deve essere dotato di un funzionante impianto di messa a terra per prevenire ogni pericolo;
- Accertarsi che la pressione massima di rete non superi 8 bar, in caso contrario installare un riduttore di pressione.
- **Precauzioni per lo smaltimento imballo: dopo aver tolto l'imballaggio assicurarsi dell'integrità dell'addolcitore. Gli elementi dell'imballaggio (sacchetti di plastica, cartone ecc...) non devono essere lasciati alla portata dei bambini in quanto potenziali fonti di pericolo.**
- **La ditta produttrice non è responsabile per eventuali danni e/o infortuni che possono derivare dalla mancata osservanza delle suddette precauzioni o da qualsiasi uso improprio, erroneo o irragionevole.**

6) INSTALLAZIONE

L'installazione deve essere effettuata da personale qualificato.

Una errata installazione può causare danni a persone, animali o cose per il cui costruttore non può essere considerato responsabile.

POSIZIONAMENTO

Scegliere il luogo in cui posizionare l'apparecchio considerando che:

- l'escursione termica del luogo in cui si installa l'addolcitore e le sue connessioni (scarico compreso) deve essere compresa tra 6°C (=42°F) e 25°C (=77°F);
- poiché il sale deve essere periodicamente caricato l'addolcitore sia in posizione di facile accesso in particolare lo deve essere il coperchio della salamoia (fig. 14);
- la distanza tra l'addolcitore e lo scarico deve essere la più corta possibile;
- sia in una posizione più alta rispetto al punto di scarico e non più lontano di 6 m.
- sia in posizione orizzontale;
- i tubi flessibili di collegamento non devono essere schiacciati o formare gomiti troppo stretti affinché l'acqua che li attraversa defluisca senza incontrare ostacoli (fig. 4 e fig. 5);
- se l'addolcitore alimenta una caldaia, assicurarsi che vi sia una distanza di almeno 3 m di tubazione tra l'uscita dell'addolcitore e l'ingresso della caldaia onde evitare un eccessivo riscaldamento dell'addolcitore;
- non installare l'addolcitore in prossimità di sostanze e fumi acidi o corrosivi.

7) COLLEGAMENTO ALLA RETE ELETTRICA

Prima di inserire la spina nella rete di alimentazione verificare la sua compatibilità con la presa elettrica.

L'apparecchio è costruito conforme ai requisiti essenziali di sicurezza prescritti dalla direttive Europee: CEE 73/23 (sicurezza elettrica), CEE 89/336 (compatibilità elettromagnetica).

DUREZZA DELL'ACQUA	20°f 11°d 200 ppm CaCO ₃	30°f 16°d 300 ppm CaCO ₃	40°f 22°d 400 ppm CaCO ₃	50°f 28°d 500 ppm CaCO ₃	60°f 33°d 600 ppm CaCO ₃
Quantità d'acqua addolcita	1680 l	1120 l	840 l	672 l	560 l
Capacità ciclica 39 mc/°f					

L'installazione deve essere conforme alla norma impianti elettrici CEI 64.8.

N.B. Prima di effettuare qualsiasi tipo di pulizia o di manutenzione, disinserire l'apparecchio dalla rete di alimentazione spegnendo l'interruttore dell'impianto o staccando la spina.

In caso di guasto e/o cattivo funzionamento dell'apparecchio spegnerlo, mettere i rubinetti in posizione "BY PASS" (vedi fig.3), e richiedere l'intervento di personale qualificato.

Qualora l'addolcitore non sia utilizzato per un lungo periodo si raccomanda di togliere il cavo di alimentazione.

La sicurezza elettrica di questo apparecchio è raggiunta solo se collegato ad un efficace impianto di messa a terra eseguito come previsto dalle vigenti norme di sicurezza.

8) CONNESSIONE ALLA RETE IDRICA (FIG. 3)

Preliminarmente accertarsi che la pressione minima di rete sia almeno di 2 bar e non oltre gli 8 bar, in quest'ultimo caso occorre installare un riduttore di pressione.

Per una maggiore sicurezza installare tra la rete idrica e il tubo d'entrata un rubinetto (fig. 3 pos. D) che consenta l'arresto del passaggio dell'acqua in caso di necessità.

L'acqua calda può danneggiare la valvola dell'addolcitore pertanto è opportuno installare una valvola di non ritorno sull'uscita dell'addolcitore (fig. 3 A valvola di non ritorno);

È consigliabile comunque un allacciamento con tre valvole a sfera e una valvola di non ritorno (DVGW, DIN 1988 T2), per preservare l'addolcitore da eventuali ritorni di acqua calda.

9) CONNESSIONE ALLA RETE DI SCARICO

L'acqua in uscita durante la rigenerazione deve essere eliminata convogliandola attraverso il tubo flessibile di plastica (compreso nella confezione) nello scarico più vicino, posto preferibilmente più in basso rispetto l'addolcitore (fig. 4).

Per un buon funzionamento occorre accertarsi che il tubo non venga schiacciato o piegato (fig. 5).

Se il punto di scarico è situato in una posizione sopraelevata rispetto all'addolcitore è tollerato un dislivello massimo di 1,8 metri a condizione che la distanza non superi i 5 metri e che la pressione della rete idrica di alimentazione sia di almeno 2,8 bar (fig. 6).

Lo scarico non deve mai essere collegato direttamente ad un sifone o ad altre tubazioni di scarico per evitare ritorni o inquinamenti nell'addolcitore.

10) CONNESSIONE ALLA SALAMOIA

Qualora il bicchiere non fosse montato seguire le indicazioni illustrate nella fig. 8.

Il collegamento tra il bicchiere della valvola e la salamoia deve assicurare una perfetta tenuta, ed evitare infiltrazioni d'aria (fig. 7).

Per essere sicuri del corretto allacciamento verificare che durante il ciclo della rigenerazione, in fase di aspirazione, la pallina del bicchiere non cada prima che l'aspirazione dell'acqua proveniente dalla salamoia sia completata.

11) CONNESSIONE ALLO SCARICO DI TROPPO PIENO

Installare il raccordo di troppo pieno (compreso nella confezione) sul tino salamoia, per consentire lo scarico di eventuali eccessi di acqua nella salamoia, causati da irregolari rabocchi o da difetti di funzionamento.

Forare la salamoia e assicurandosi di una perfetta tenuta, inserire il tubo flessibile collegandolo ad uno scarico posto più in basso rispetto al raccordo poiché l'acqua che eventualmente uscirà, sarà in caduta e non in pressione (fig. 9 e 10).

Non collegare il tubo dello scarico da troppo pieno con lo scarico dell'addolcitore, per evitare eventuali ritorni di acqua in salamoia.

12) MESSA IN FUNZIONE

Completate le precedenti connessioni l'apparecchio è pronto per la messa in servizio.

Seguire attentamente le seguenti procedure:

1. rimuovere il coperchio della valvola;

NOTA: le seguenti operazioni richiedono la rotazione dell'albero a camme (fig. 11) in diverse posizioni. Pertanto occorre premere il pulsante sul timer, e ruotare sempre **in senso antiorario** l'albero a camme

2. Posizionarsi su LAVAGGIO CONTRO CORRENTE (BACKWASH) (fig. 13 A);
3. Aprire molto lentamente e parzialmente l'ingresso dell'acqua (fig. 3 rubinetto D) per riempire la bombola delle resine; Quando tutta l'aria sarà uscita dallo scarico, aprire completamente l'ingresso dell'acqua. Lasciar scorrere abbondantemente l'acqua finché non apparirà limpida;
4. Versare nel tino salamoia dell'acqua fino a coprire il pescante; Con attenzione ruotare l'albero a camme in senso antiorario sino a posizionarsi su RIEMPIMENTO TINO SALAMOIA (FAST RINSE/REFILL - fig. 13 B) e attendere che il bicchierino si riempia d'acqua;
5. Ruotare l'albero a camme e posizionare l'indicatore su ASPIRAZIONE SALAMOIA-LAVAGGIO (DRAW/SLOW RINSE - fig. 13 C) verificando che venga aspirata l'acqua dalla salamoia; Attendere sino a che l'acqua venga aspirata tutta e la pallina contenuta nel bicchiere si posi sul fondo. Qualora la pallina nel bicchiere scende sul fondo prima che sia completata l'aspirazione dell'acqua dalla salamoia, occorre controllare che i raccordi e i tubi di collegamento tra il bicchierino e la salamoia abbiano una buona tenuta (fig. 7);
6. Ruotare l'albero a camme posizionandosi su INIZIO (START - fig. 13 D). Collegare la spina elettrica nella presa di corrente e il connettore al programmatore. L'addolcitore a questo punto effettuerà una rigenerazione automatica, al termine della quale si posizionerà su ESERCIZIO (SERVICE - fig. 13 E);
7. Caricare il sale nella salamoia (fig. 14) e aprire il rubinetto d'uscita dell'acqua (fig. 3 rubinetto B).

13) IMPOSTAZIONE DELLA VALVOLA IMPOSTAZIONE DEI GIORNI

- Tirare delicatamente verso l'esterno i sette inserti metallici posizionati sul disco (fig. 12);
- Girare il disco e posizionare, in corrispondenza della freccia che indica GIORNO (DAY), il punto dell'inserto metallico che indica il giorno corrente (indicati in inglese) in cui si sta programmando la rigenerazione (es. se stiamo programmando di lunedì in corrispondenza della tacchetta giorno ci sarà MON);
- Premere gli inserti metallici nel disco sul giorno/i in cui si desidera effettuare la rigenerazione. Il timer effettuerà la rigenerazione nei giorni corrispondenti agli inserti metallici inseriti.

14) IMPOSTAZIONE DELL'ORA

- Tirare delicatamente verso l'esterno il disco orario (fig. 13 F);
- Ruotarlo sino a posizionare la freccia sull'ora in cui si sta svolgendo l'operazione.

NOTA: Il timer così impostato effettua la rigenerazione nel giorno selezionato alle ore 2,30 a.m.(notte) essendo un parametro preimpostato. Se si desidera cambiarlo si deve semplicemente modificare l'ora in cui impostiamo la rigenerazione.

Es. se sono le 20,00 e vogliamo programmare la rigenerazione alle 4,30 di notte occorre posizionare la freccia due ore prima dell'ora attuale, ossia sulle 18,00.

ATTENZIONE!

In caso d'interruzione temporanea dell'energia elettrica, l'orologio del timer non essendo più alimentato si interromperà per il corrispondente tempo, e quindi andrà nuovamente regolata l'ora.

15) FUNZIONAMENTO

Una volta eseguite le operazioni precedenti l'addolcitore è pronto per effettuare automaticamente la rigenerazione nel giorno/i e nell'ora prescelti dall'utente, in cinque fasi (**SERVIZIO-LAVAGGIO IN CONTRO-CORRENTE- ASPIRAZIONE SALAMOIA-RISCIACQUO LENTO-RIEMPIMENTO VASCA SALAMOIA E RISCIACQUO RAPIDO**)

16) MANUTENZIONE PER L'UTENTE

La sola manutenzione per l'utente è limitata al semplice rabbocco periodico in salamoia di cloruro di sodio (sale da cucina) fig. 14, in mancanza del quale l'addolcitore non sarà in grado di eliminare la durezza calcarea dall'acqua.

ATTENZIONE!

Non utilizzare altre sostanze diverse dal sale da cucina NaCl.

18) MANUTENZIONE PER L'INSTALLATORE

Per avere un funzionamento ottimale si consiglia di effettuare periodicamente, le seguenti operazioni:

- A.** ogni sei mesi pulire la salamoia e rimuovere eventuali sedimenti dal pescante;
- B.** almeno 1 volta all'anno l'iniettore e il relativo filtro (fig. 15) vanno puliti seguendo le seguenti istruzioni:
- disinserire la spina elettrica
 - chiudere l'alimentatore d'acqua (fig. 3 rubinetto D)
 - Posizionare l'addolcitore su LAVAGGIO CONTRO CORRENTE (BACKWASH) fig. 13A
 - Svitare e rimuovere l' iniettore e il filtro (screen e cap injector) (fig. 15)
 - Pulire entrambi con acqua e verificare che il foro dell'eiettore non sia ostruito.

- Riposizionare con attenzione i particolari nella propria sede
- **ATTENZIONE: nell'avvitare non forzare troppo i due tappi di plastica**
- Inserire la spina nella presa elettrica e reimpostare l'ora ed il giorno.
- Lentamente aprire il rubinetto di entrata acqua, controllare che i rubinetti dell'impianto siano nella giusta posizione (fig. 3).
- Posizionare l'addolcitore su esercizio (SERVICE - fig.13 E).

19) GUIDA ALLA RISOLUZIONE DEI PROBLEMI

L'esperienza ha insegnato che molte volte la causa del mal funzionamento degli addolcitori è dovuto ad una difettosa installazione del tubo di scarico (fig. 5), per questo motivo si consiglia oltre che ad una corretta installazione l'utilizzo del tubo di scarico dato in dotazione. Si consiglia inoltre l'impiego di un filtro meccanico per eliminare sostanze che possono compromettere il buon funzionamento dell'apparecchio fig. 16.

PROBLEMA	CAUSA	RISOLUZIONE
La valvola non rigenera automaticamente	- alimentazione elettrica scollegata - motorino timer difettoso - disco settimanale non programmato	- collegare - sostituire il motorino - programmare (fig. 12)
La valvola rigenera ad un'ora sbagliata	- errata regolazione timer	- verificare se l'ora impostata è corretta (fig. 13 F)
Mancata aspirazione salamoia	- pressione esercizio insufficiente - tubazione scarico ostruita - iniettore ostruito - la pallina del bicchiere ha bloccato troppo presto	- verificare che vi siano almeno 2bar di pressione idrica - verificare che lo scarico sia libero (fig. 4-5) - pulire iniettore (fig.15) - controllare che il collegamento tra la valvola e la salamoia faccia tenuta (fig. 7)
La salamoia si riempie troppo	- la valvola salamoia non chiude bene - eccessivo passaggio d'acqua nel ripristino salamoia - aspirazione aria nel tubo di collegamento alla salamoia	- azionare manualmente con un cacciavite per rimuovere eventuali impurità - ridurre il valore tarato sul regolatore salamoia (fig. 15) - controllare che il collegamento tra la valvola e la salamoia faccia tenuta
L'addolcitore consuma più o meno sale rispetto a quanto previsto	- errore di regolazione - eccessivi o insufficienti giorni per la rigenerazione	- controllare il valore tarato sul regolatore salamoia (fig. 15) - controllare gli inserti metallici sulla ruota dei giorni (fig. 12)
Aspirazione salamoia intermittente o irregolare	- pressione esercizio insufficiente - tubazione scarico ostruita	- verificare che vi siano almeno 2 bar di pressione idrica - verificare che lo scarico sia libero (fig. 4-5)
Dopo la rigenerazione l'acqua non è addolcita	- l'addolcitore non ha rigenerato - mancanza di sale nella salamoia - miscelatore troppo aperto	- controllare l'alimentazione elettrica e la programmazione del timer - mettere il sale nella salamoia (fig. 14) - verificare la corretta apertura del miscelatore (fig. 2)

20) COMPILARE IL SEGUENTE MODULO

La mancata compilazione comporta la decadenza della garanzia.

DITTA INSTALLATRICE:

DATA INSTALLAZIONE:

NOME E COGNOME DELL'INSTALLATORE:

DATA D'ACQUISTO*:

*N.B. la garanzia di 1 anno sul buon funzionamento e relativo ai soli difetti di fabbricazione decorre a far data dal giorno d'acquisto e non comprende i vizi determinati da una scorretta installazione.

SI CONSIGLIA INOLTRE DI FAR EFFETTUARE DA PERSONALE QUALIFICATO UN CONTROLLO PERIODICO, DI ALMENO UNA VOLTA ALL'ANNO.

DATA CONTROLLO DATE CHECK	ULTIMO CONTROLLO LAST CHECK
.....
.....
.....
.....
.....
.....
.....
.....
.....
.....
.....

Data - Date

Timbro del Venditore/Installatore - Seller/Installer's stamp